

## Aansluitstukken met flens voor lineaire actuatoren

Aluminium, gesplitste montage, met 4 montagegaten

### SPECIFICATIE

#### Identificatiernr.

Nr. **2**: met 2 RVS inbusbouten DIN 912

Aluminium

Kunststof bekleding

zwart, RAL 9005, textuurafwerking **SW**

Cilinderkopschroeven DIN 912

Roestvast staal AISI 304

Zeskantmoeren DIN 985

Roestvast staal AISI 304

Zelfborgend met polyamide ring



### INFORMATIE

Aansluitstukken met flens voor lineaire actuatoren GN 147.1 zijn gebaseerd op flensverbindingsklemmen. De extra voorziene montagegaten worden gebruikt om de aandrijfsleutel van een lineaire actuator aan te sluiten.

Met de schroeflocatie **z** kan de speling van de geleideboringen  $d_1/s$  worden afgesteld of de lineaire actuatorconnectoren kunnen na afstelling worden vastgeklemd.

Om snel te klemmen zonder gereedschap kunnen de cilinderkopschroeven vervangen worden door de verstelbare handgrepen GN 911 (zie pagina 1874) die in de tabel zijn opgesomd als accessoires.

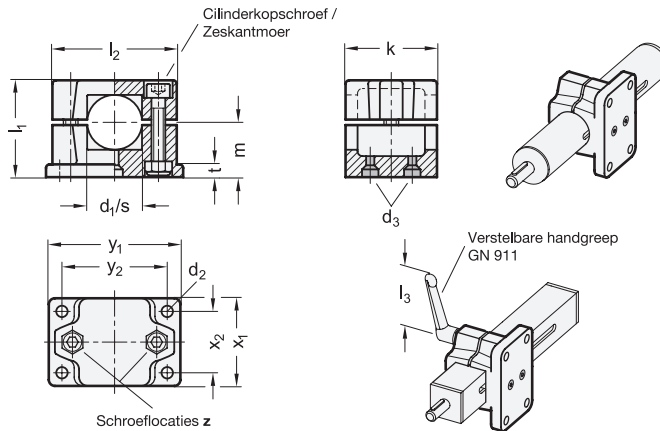
- Lijst met connectortypen voor lineaire actuatoren (zie pagina )

### TOEBEHOREN

- Verstelbare handhendels GN 911 (zie pagina A2)

### TECHNISCHE INFORMATIE

- Kenmerken roestvast staal (zie pagina A26)



### GN 147.1

Beschrijving	d <sub>1</sub> Boring	s Vierkant	d <sub>2</sub>	d <sub>3</sub> Montage- schroeven op de klem- verbinding	k Klemlengte	l <sub>1</sub>	l <sub>2</sub>	m	t	x <sub>1</sub>	x <sub>2</sub>	y <sub>1</sub>	y <sub>2</sub>	z Schroeflocat- ties	Aanbevolen accessoire handgreep GN 911 voor z l <sub>3</sub>	⚖
GN 147.1-V30-2-SW	-	V 30	6.5	M 4	50	53	68	30	7	50	35	75	60	M8-35	63   78	221
GN 147.1-B30-2-SW	B 30	-	6.5	M 4	50	53	68	30	7	50	35	75	60	M8-35	63   78	232
GN 147.1-V40-2-SW	-	V 40	11	M 5	76	81.5	98	46.5	14	76	50	115	90	M10-60	78   92	643
GN 147.1-B40-2-SW	B 40	-	11	M 5	76	81.5	98	46.5	14	76	50	115	90	M10-60	78   92	665
GN 147.1-V50-2-SW	-	V 50	11	M 6	76	81.5	98	46.5	14	76	50	115	90	M10-60	78   92	680
GN 147.1-B50-2-SW	B 50	-	11	M 6	76	81.5	98	46.5	14	76	50	115	90	M10-60	78   92	700